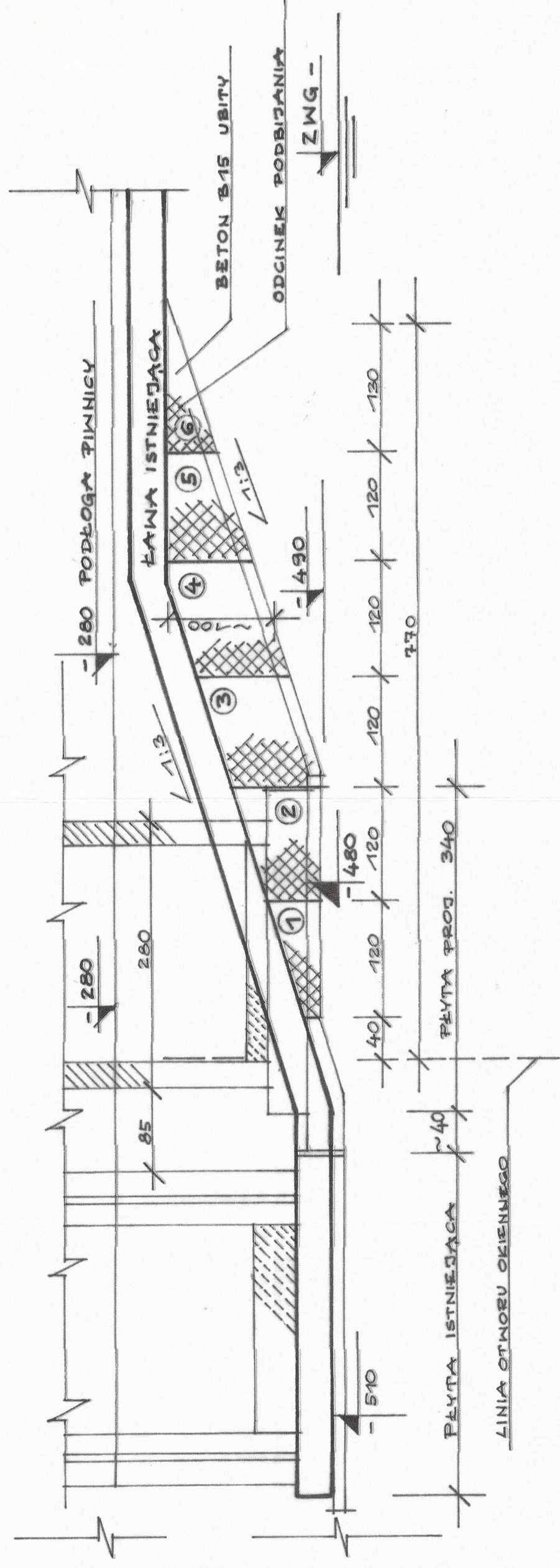
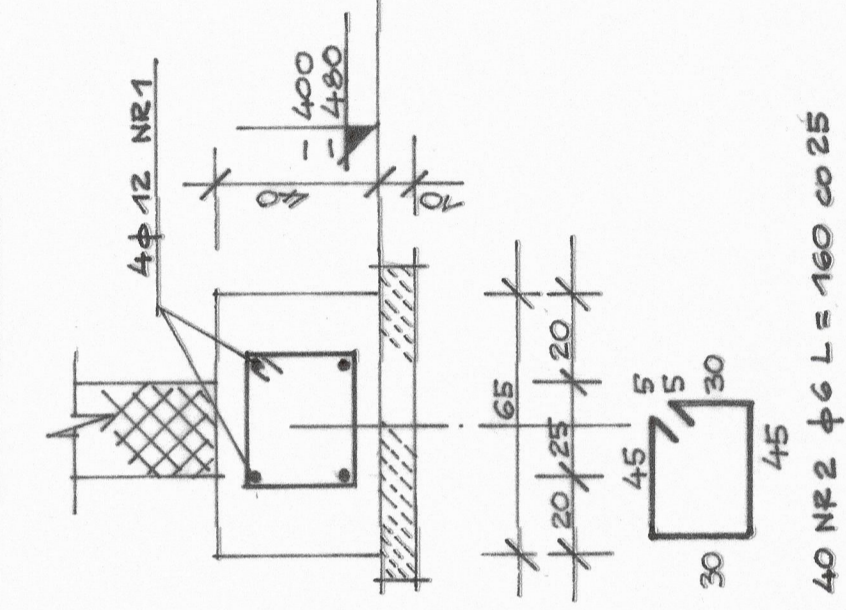


I-I

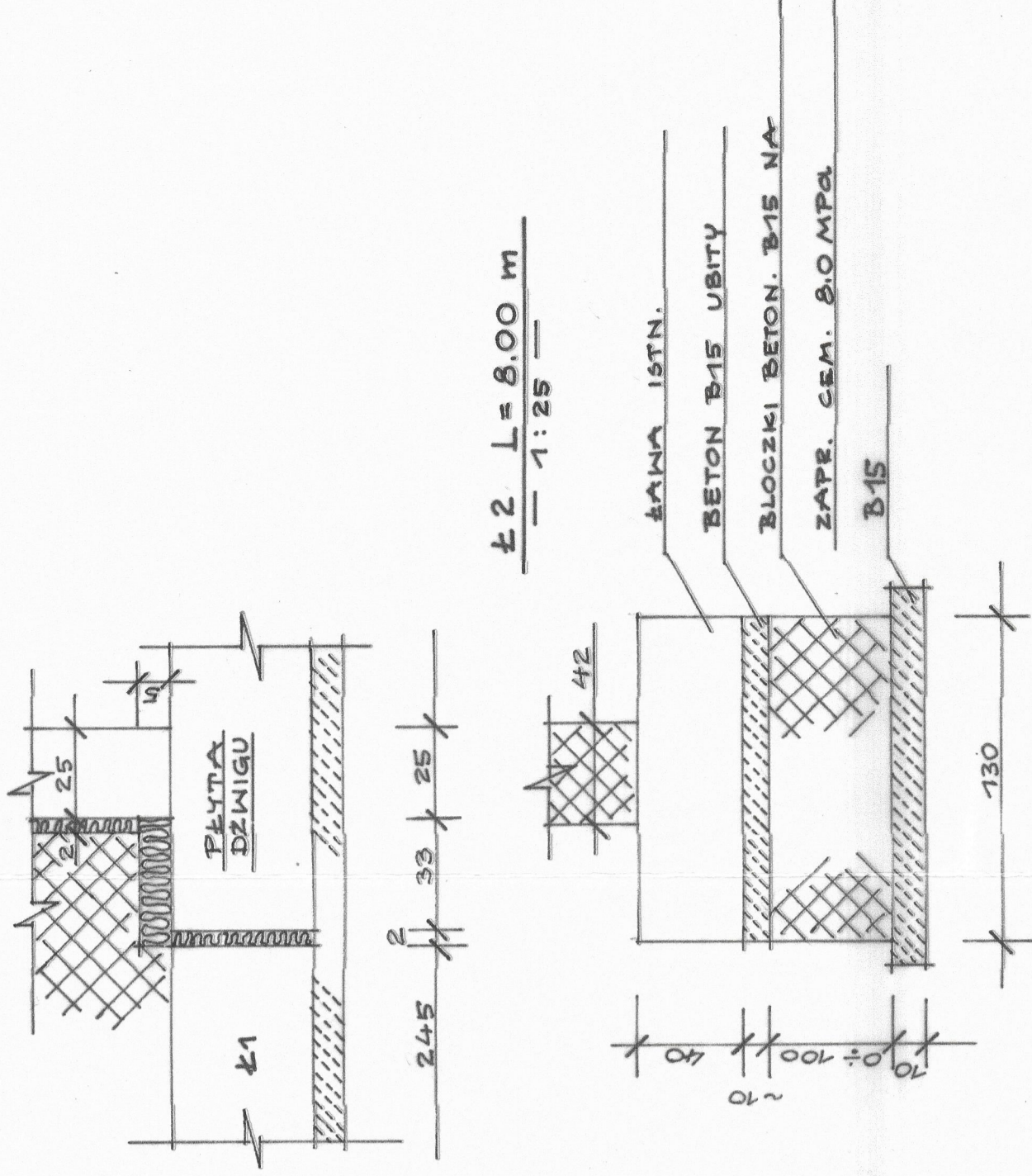


±1 L = 9 m

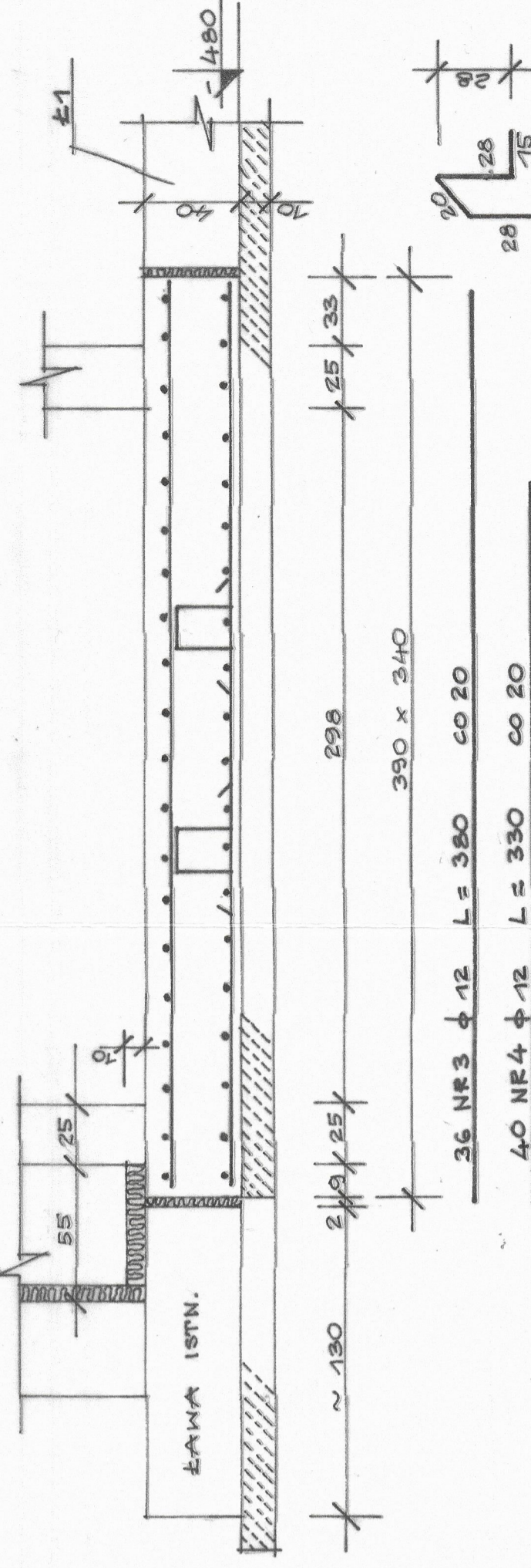


40 NR2 φ6 L = 160 CO 25

±2 L = 8,00 m
1:25



PŁYTA DŹWIGU



6 NR5 φ12 L = 106
CO 1,0 x 1,0 m

BETON B20
STAL A-0; A-III

WYKAZ STALI ZBROJENIOWEJ				
NR	φ	L	M	
1	12	ΣL = 44 m		A-III φ12 44
2	6	160	40	A-0 φ6 64
3	12	380	36	144
4	12	330	40	136
5	12	106	6	7
DŁUGOŚĆ		m	64	331
MASA		kg	15	298

UMIAGA:
W TRAKCIE REALIZACJI ZAŁAZAĆ WSZELKIE
NIEZGODNOŚCI Z PROJEKTEM ZNĘSZAĆ
W ZAKRESIE BUDYNKU ISTNIEJĄCEGO I JEJEGO
CZĘŚCI FUNDAMENTOWEJ.

LINIA OTWORU OKIENNEGO
PARTERU DO ODMIERZANIA

FUNDAMENTY

SKALA - 1:50:25

PIRACZYK Pracownia Inżynierska ul. Chłopska 11 80-005 Poznań tel. 061 26 51 111	Obiekt: DOM POMOCY SPOŁECZNEJ W CZEREMKACH UL. CZEREMKI 1.
	Sprawdził: <i>[Signature]</i> Inż. inż. Heleny projektant: <i>[Signature]</i> mgr. inż. Andrzej (1687)