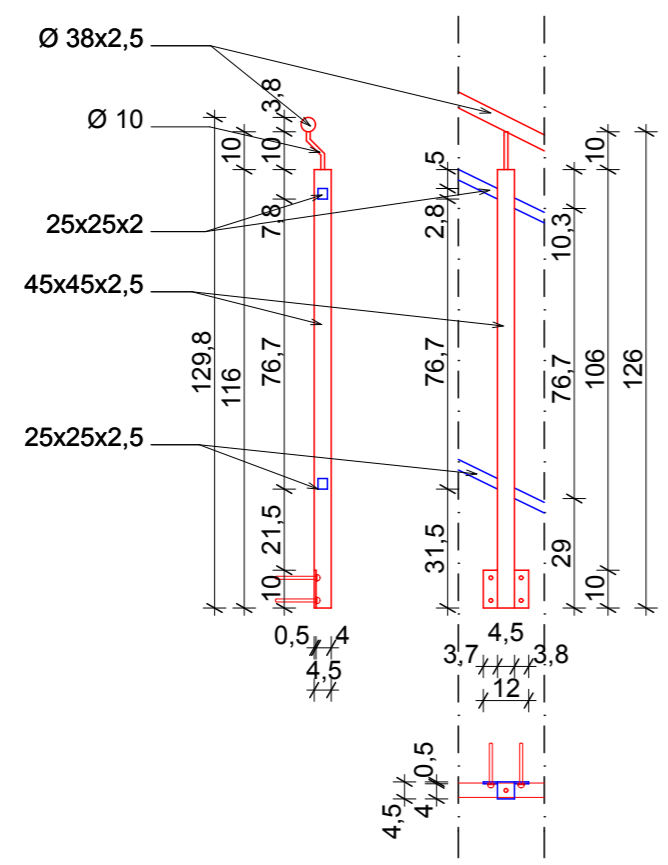


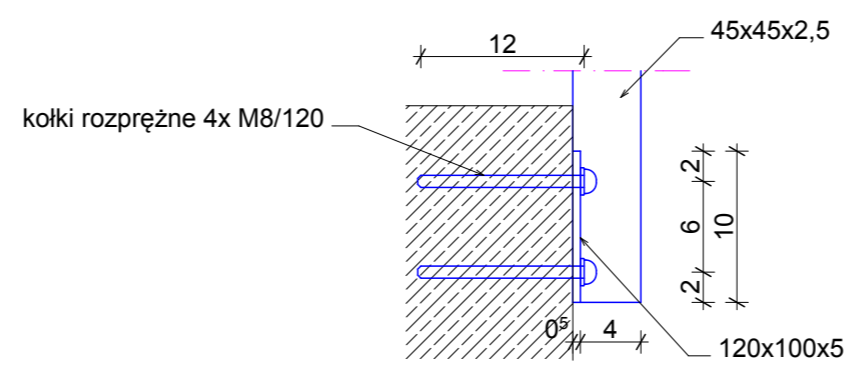
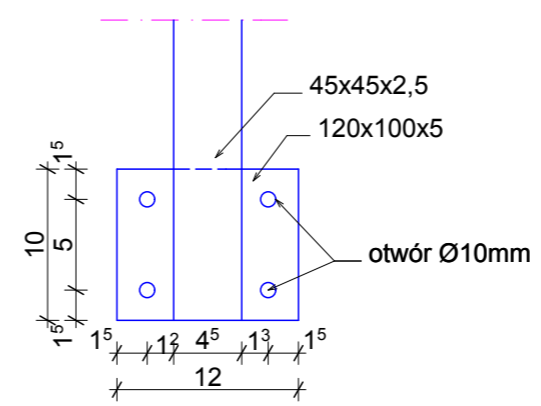
**UWAGA:**  
 1. Słupki montować do biegów schodowych na kołki stalowe rozprężne 4 x M8/120  
 2. Wszystkie elementy wykonać ze stali nierdzewnej

**UWAGA:**  
 1. Wymiarowanie płyt stropowych i biegów schodowych sprawdzić wcześniej w naturze!

**wypełnienie balustrady**  
 skala 1:20



**słupki balustrady**  
 skala 1:20



**mocowanie słupka balustrady do półeczka schodowego**  
 skala 1:5

	<b>STUDIO "A"</b> PRACOWNIA PROJEKTOWA		ul. Ciołkowskiego 2/3 15-245 Białystok tel. (0-85) 661-08-48
	<b>przedmiot: DETAL: SŁUPEK I PRZESŁO BALUSTRADY SCHODOWEJ</b>		
<b>obiekt: Dom Pomocy Społecznej w Czerewkach</b>			
adres Czerewki 1, Juchnowiec Kościelny budowy: część działki o nr ewid. geod. 160			
data: 18.11.2018 r.	skala 1:20	branża: <b>ARCH.</b>	
arch.: <b>mgr inż. arch. Jan K. Hahn</b>			podpis:
Uprawnienia budowlane do projektowania i kierowania robotami budowlanymi bez ograniczeń w specjalności architektonicznej nr ewid. BŁ/11/87, BŁ/282/94			nr rys.:
WSZYSTKIE PRAWA ZASRTZEŻONE. ŁĄCZNIE Z PRAWEM DO REPRODUKCJI I UDOSTĘPNIANIA, W CAŁOŚCI LUB CZĘŚCI, BEZ ZGODY AUTORA.			<b>A-19</b>