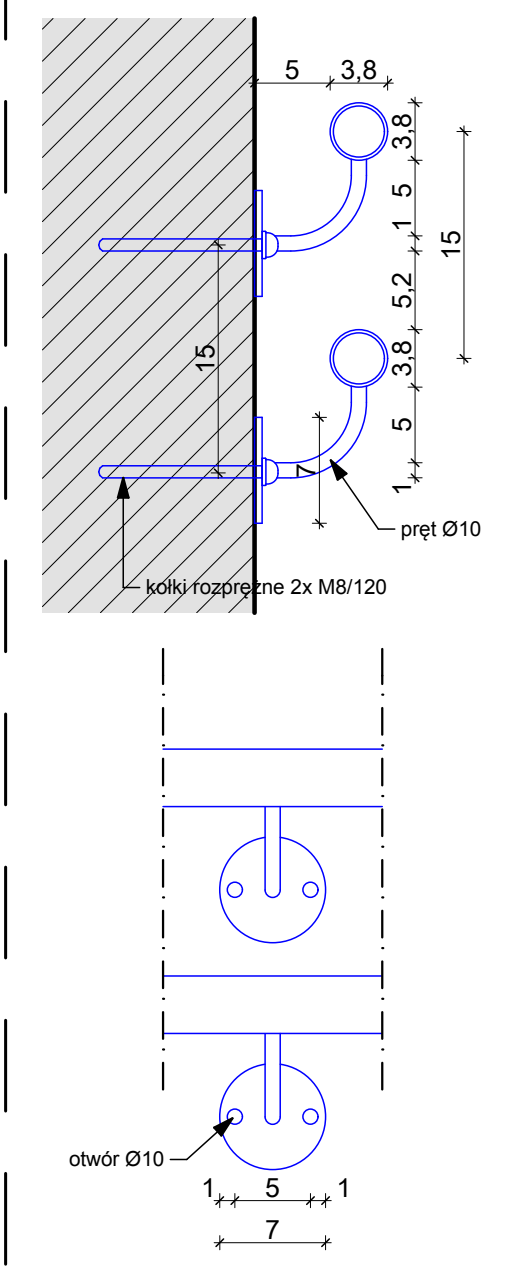


MOCOWANIE WSPORNIKA

SKALA 1:5



	<b>STUDIO "A"</b> PRACOWNIA PROJEKTOWA	ul. Ciołkowskiego 2/3 15-245 Białystok tel. (0-85) 661-08-48
	przedmiot: <b>DETAL: POCHWYTY POCHYLNI NR 3          DLA NIEPEŁNOSPRAWNYCH</b>	
obiekt: <b>Dom Pomocy Społecznej w Czerewkach</b>		
adres: Czerewki 1, Juchnowiec Kościelny budowy: część działki o nr ewid. geod. 160		
data: 18.11.2018 r.	skala: 1:20	branża: <b>ARCH.</b>
arch.: <b>mgr inż. arch. Jan K. Hahn</b>		podpis:
Uprawnienia budowlane do projektowania i kierowania robotami budowlanymi bez ograniczeń w specjalności architektonicznej nr ewid. BŁ/11/87, BŁ/282/94		nr rys.:
WSZYSTKIE PRAWA ZASRZEŻONE. ŁĄCZNIE Z PRAWEM DO REPRODUKCJI I UDOSTĘPNIANIA, W CAŁOŚCI LUB CZĘŚCI, BEZ ZGODY AUTORA.		<b>A-17</b>