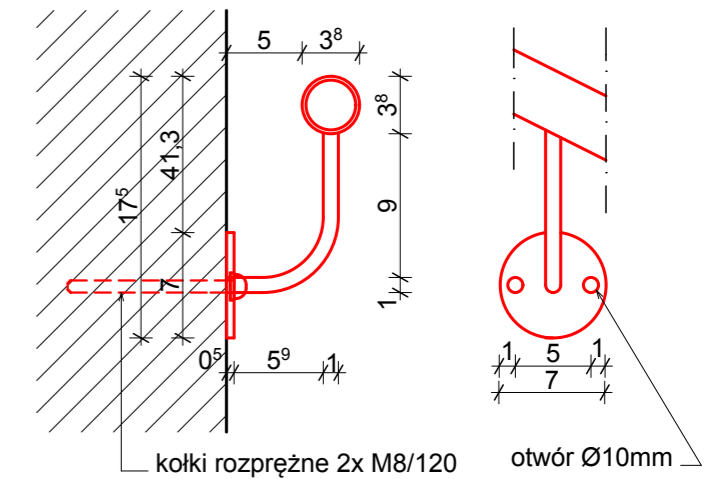


LOKALIZACJA POCHWYTÓW ZGODNIE Z RYSUNKAMI RZUTÓW

MOCOWANIE WSPORNIKA

skala 1:5



UWAGA:

1. Pochwyty montować do ścian na kołki stalowe rozprężne M8
2. Wszystkie elementy wykonać ze stali nierdzewnej

UWAGA:

1. Wymiarowanie sprawdzić w naturze po wykonaniu płyt stropowych i biegów schodowych

lp.	profil	masa kg/mb	długość elem. łącznie mb	masa kg
1	Ø 38x2,5	2,19	3,33	7,29
2	Ø 10	0,616	0,96	0,60
3	70x70x5	2,75	0,35	0,97
RAZEM MASA POCHWYT				8,86

- 25sztuk



STUDIO "A"
PRACOWNIA
PROJEKTOWA

ul. Ciołkowskiego 2/3
15-245 Białystok
tel. (0-85) 661-08-48

przedmiot: **DETAL: POCHWYTY PRZYSCHODOWE**

obiekt: **Dom Pomocy Społecznej w Czerewkach**

adres Czerewki 1, Juchnowiec Kościelny
budowy: część działki o nr ewid. geod. 160

data: 18.11.2018 r.

skala 1:20

branża: **ARCH.**

arch.: **mgr inż. arch. Jan K. Hahn**

Uprawnienia budowlane do projektowania i kierowania robotami budowlanymi bez ograniczeń w specjalności architektonicznej nr ewid. BŁ/11/87, BŁ/282/94

podpis:

WSZYSTKIE PRAWA ZASRTZEZONE. ŁĄCZNIE Z PRAWEM DO REPRODUKCJI I UDOSTĘPNIANIA, W CAŁOŚCI LUB CZĘŚCI, BEZ ZGODY AUTORA.

nr rys.:

A-18