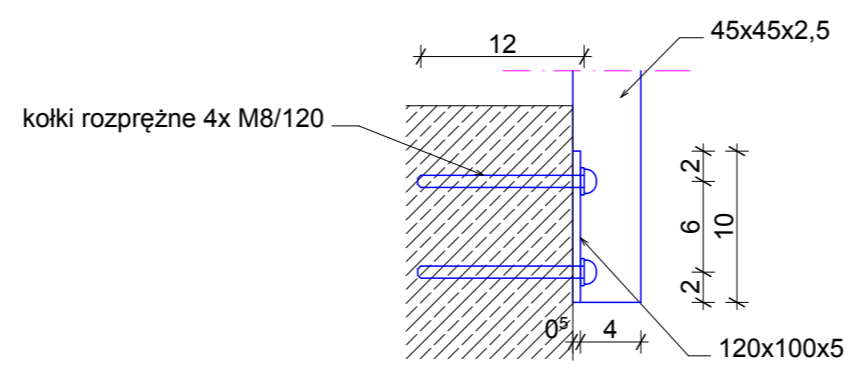
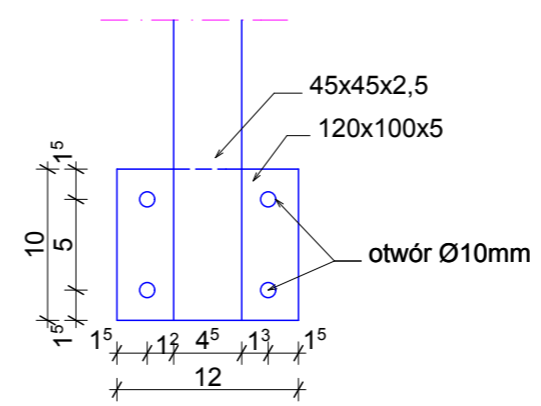
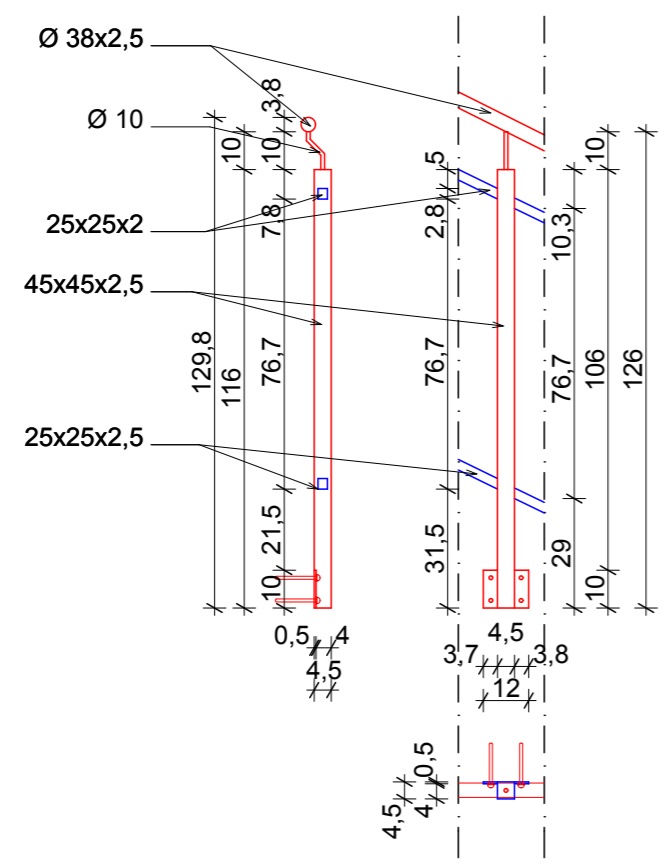


UWAGA:
 1. Słupki montować do biegów schodowych na kołki stalowe rozprężne 4 x M8/120
 2. Wszystkie elementy wykonać ze stali nierdzewnej

UWAGA:
 1. Wymiarowanie płyt stropowych i biegów schodowych sprawdzić wcześniej w naturze!

wypełnienie balustrady
 skala 1:20



mocowanie słupka balustrady do półeczka schodowego
 skala 1:5

słupki balustrady
 skala 1:20

ver.01

| | | |
|---|------------|--|
|  STUDIO "A" PRACOWNIA PROJEKTOWA | | ul. Ciołkowskiego 2/3 15-245 Białystok tel. (0-85) 661-08-48 |
| przedmiot: DETAL: SŁUPEK I PRZESŁO BALUSTRADY SCHODOWEJ | | |
| obiekt: Dom Pomocy Społecznej w Czerewkach | | |
| adres Czerewki 1, Juchnowiec Kościelny budowy: część działki o nr ewid. geod. 160 | | |
| data: 10.11.2019 r. | skala 1:20 | branża: ARCH. |
| arch.: mgr inż. arch. Jan K. Hahn | | podpis: |
| Uprawnienia budowlane do projektowania i kierowania robotami budowlanymi bez ograniczeń w specjalności architektonicznej nr ewid. BŁ/11/87, BŁ/282/94 | | nr rys.: |
| WSZYSTKIE PRAWA ZASRTZEŻONE. ŁĄCZNIE Z PRAWEM DO REPRODUKCJI I UDOSTĘPNIANIA, W CAŁOŚCI LUB CZĘŚCI, BEZ ZGODY AUTORA. | | A-19 |